

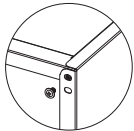
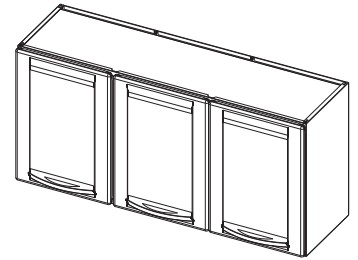
Preparação

Inicie a montagem escolhendo uma superfície plana para facilitar o trabalho (chão ou mesa).

Verifique o conteúdo da embalagem e confira as peças e componentes.

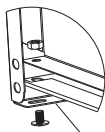
Utilize a tampa de papelão como anteparo para execução da montagem, a fim de evitar riscos.

Atenção: Observe, sempre, o sentido das setas nas etiquetas de identificação.



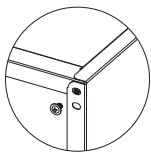
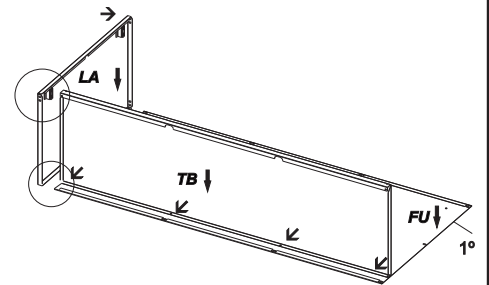
1° Posicione as costas (FU) sobre uma superfície plana com a etiqueta de identificação voltada para cima.

2° Encaixe a lateral (LA) na base (TB), (já posicionada sobre as costas) fixe com parafuso M4x6mm e porca M4.

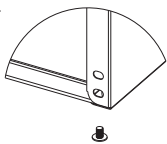


3° Una as peças: lateral, costas, e base, fixe com parafuso M4x6mm e porca M4.

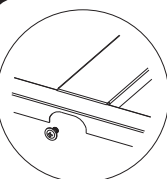
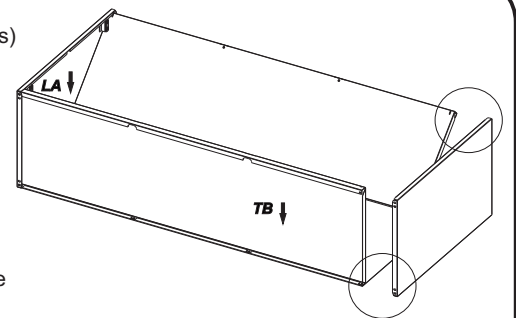
As costas (FU) deverá ficar entre tampo (TB) e lateral.



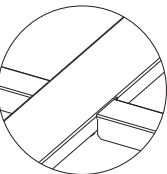
4° Encaixe a lateral (LA) na base (TB), (já posicionada sobre as costas) fixe com parafuso M4x6mm e porca M4.



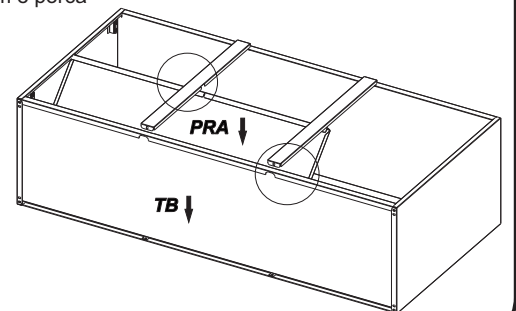
5° Una as peças: lateral, costas, e base, fixe com parafuso M4x6mm e porca M4.



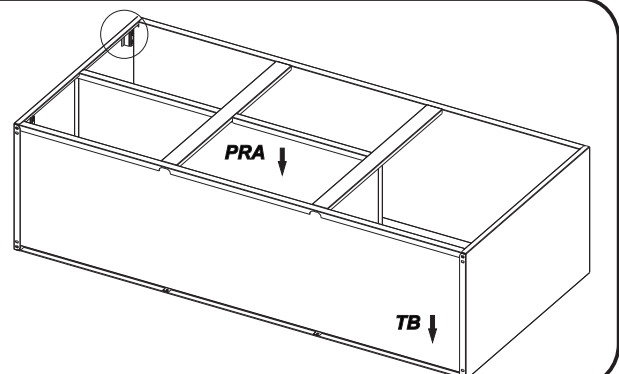
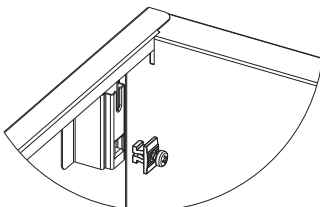
6° Fixe as colunas no tampo (TB) e na base (TB) com parafuso M4x6mm e porca M4.



7° Com a prateleira (PRA) enclinada encaixe-a nas colunas e nas laterais (LA); após encaixada parafuse-a nas costas (FU).

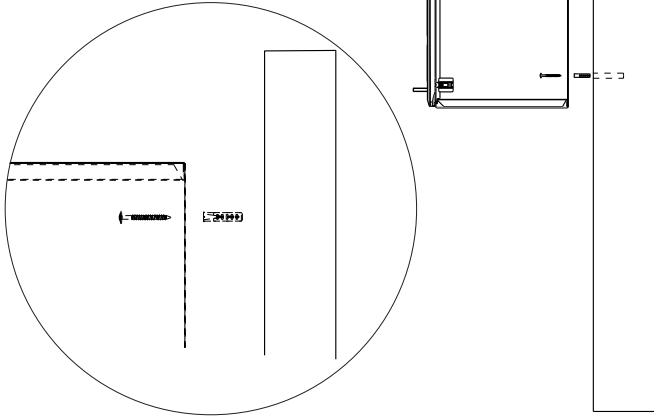


8° Encaixe as travas para calço clic nas laterais e coluna.



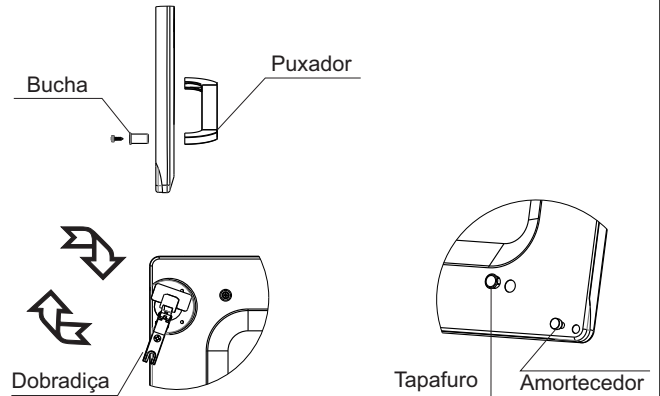
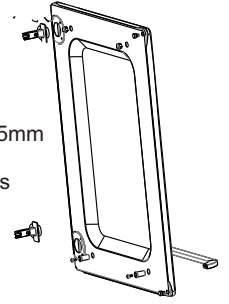
Fixação na Parede

Posicione o produto no local desejado e com auxílio de um lápis, marque a posição dos furos para a fixação na parede. Afaste o produto e fure a parede com uma broca para bucha SP 8, a seguir coloque buchas SP 8 nos furos realizados. Fixe com parafusos (5,0x50mm) o produto na parede.



Montagem das portas

Encaixe as Dobradiças nas portas; (posicione e gire com leve pressão até travar seu encaixe). Coloque as buchas 18,5mm nos furos; logo em seguida os parafusos 3,5 x 9,5mm e fixe os puxadores. Coloque os tapafuros e amortecedores nas furações devidas. Parafuse as portas no corpo do armário, alinhe as portas utilizando a regulagem das dobradiças.

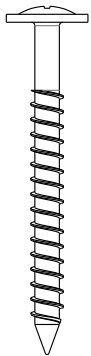


Desenhos ilustrativos em escala 1:1 (Tamanho Real).

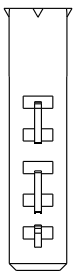
Elementos para Montagem

Componentes:

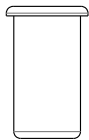
1 fundo; 2 laterais; 1 prateleira; 1 tampo; 1 base; 2 colunas; 1 porta direita; 2 portas esquerdas; 4 dobradiças laterais; 2 dobradiças centrais; 3 puxadores.



Parafuso
5,0 x 50mm
= 04 unid.



bucha Sp 8
= 04 unid.



Bucha 18,5mm
= 06 unid.



Amortecedor
= 06 unid.



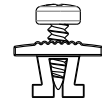
Tapafuros
= 06 unid.



Parafusos M4x6mm
= 20 unid.



porcas M4
= 20 unid.



Trava clic
= 06 unid.



3,5x9,5mm
= 06 unid.

CERTIFICADO DE GARANTIA

Parabéns por adquirir um produto COZIMAX!

A Cozimax garante seus produtos pelo prazo de 4 anos, contados a partir da data de emissão da nota fiscal.

Seguindo a lei 8078/90, esta garantia é dada ao produto exclusivamente contra eventuais defeitos de fabricação.

Para fazer valer esta garantia é necessário ter cumprido as condições que seguem e apresentar a primeira via da nota fiscal junto com este termo devidamente preenchido.

Limitações da Garantia:

A garantia restringe-se aos produtos e suas partes, não cobrindo quaisquer outras despesas como desinstalações, reinstalações, despesas de embalagem, transporte, seguros e hospedagens.

Também não se estende ao ressarcimento de quaisquer prejuízos, perdas e danos ou lucros cessantes decorrentes da inutilização do produto por culpa do cliente.

Por isso é essencial checar o produto antes da instalação do mesmo.

Extinção da Garantia:

A garantia perderá a validade caso ocorram:

Danos sofridos por maus tratos, acidentes ou uso incorreto e inadequado. Danos causados por produtos de limpeza inadequados bem como falta da mesma.

Danos causados pelo frequente contato com água ou umidade de paredes e pisos.

Utilização em regiões litorâneas. Pois devido a maresia não há garantia contra a ferrugem.

Limpeza do Produto

Para valer a garantia é essencial:

Limpar apenas com pano de algodão umedecido em água com sabão neutro e com secagem imediata após limpeza.

É recomendável forrar o armário apenas com papel pardo, plástico liso ou tecidos claros e lisos. Não guardar ou derramar produtos corrosivos como: vinagre, limão, sal, catchup, etc.

EM CASO DE SOLICITAÇÃO DA GARANTIA, PREENCHA E ENVIE JUNTO COM A CÓPIA DA 1ª VIA DA NOTA FISCAL.

Nome da Loja: _____

Data: ____/____/____

Número da Nota Fiscal: _____

Carimbo da Loja onde foi efetuada a compra

cozimax

www.cozimax.com.br

(17) 3253-9022 - Mirassol-SP